

Міністерство освіти і науки України
Рівненський державний гуманітарний університет



МАТЕРІАЛИ
ІХ Міжнародної
науково-практичної конференції
студентів та молодих науковців
„НАУКА, ОСВІТА, СУСПІЛЬСТВО
ОЧИМА МОЛОДИХ”

Частина 2. Природничо-математичний,
суспільно-гуманітарний та економічний
напрями

18 травня 2016 року
м. Рівне

ББК 72
УДК 001+37+316.3
Н-34

**НАУКА, ОСВІТА, СУСПІЛЬСТВО ОЧИМА
МОЛОДИХ: Матеріали ІХ Міжнародної науково–
практичної конференції студентів та молодих
науковців. Частина 2. Природничо-математичний,
суспільно-гуманітарний та економічний напрями. -
Рівне: РВВ РДГУ.- 2016.- 153 с.**

Програмний комітет:

Постоловський Руслан Михайлович – кандидат історичних наук, професор, ректор РДГУ – **голова оргкомітету;**

Поніманська Тамара Іллівна – кандидат педагогічних наук, професор, проректор з наукової роботи РДГУ – **заступник голови оргкомітету;**

Батишкіна Юлія Валеріївна – кандидат технічних наук, доцент – **заступник голови оргкомітету;**

Войтович Ігор Станіславович – доктор педагогічних наук, професор;

Гон Максим Мойсейович – доктор політичних наук, професор;

Павелків Роман Володимирович – доктор психологічних наук, професор;

Петрівський Ярослав Борисович – доктор технічних наук, професор;

Сяський Андрій Олексійович – доктор технічних наук, професор;

Бабич Степанія Михайлівна – кандидат технічних наук, доцент;

Виткалов Сергій Володимирович – кандидат мистецтвознавства, доцент;

Воробйова Ірина Анатоліївна – кандидат педагогічних наук, доцент;

Галуха Любов Юріївна – кандидат історичних наук, доцент;

Дичківська Ілона Миколаївна – кандидат педагогічних наук, професор;

Мельник Віра Йосипівна – кандидат географічних наук, доцент;

Мороз Ігор Петрович – кандидат фізико-математичних наук, доцент;

Музичук Катерина Петрівна – кандидат технічних наук, доцент;

Павлова Наталія Степанівна – кандидат педагогічних наук, доцент;

Сілкова Галина Василівна – кандидат педагогічних наук, доцент;

Ставицька Олена Григорівна – кандидат психологічних наук, доцент;

Суржук Тетяна Борисівна – кандидат педагогічних наук, доцент;

Хижнякова Надія Олександрівна – кандидат економічних наук, доцент.

Рекомендовано до друку Вченою радою Рівненського державного гуманітарного університету (протокол №4 від 28.04.2016р.)

Список використаних джерел

1. Боровинский Л. А. Задачи на максимум и минимум / Л. А. Боровинский // Квант. – 1973. – №5. – С.45-46.
2. Дюженкова Л. І. Математичний аналіз у задачах і прикладах: Навчальний посібник / Л. І. Дюженкова, Т.В.Колесник, М.Я.Лященко –К.: Вища школа, 2003. – 462с.
3. Клепко В. Ю. Вища математика в прикладах і задачах: Навчальний посібник. 2-ге видання / В. Ю. Клепко, В. Л. Голець. – К.: Центр учбової літератури, 2004. – 594с.
4. Кругликов А. В. Конкурсные задания по математике повышенной сложности и методические указания к их решению / А. В. Кругликов, С. А. Плакса. – К.: НТУУ «КПІ», 1997. – 127с.
5. Нелін С. П. Алгебра і початки аналізу: Дворівневий підручник для 11 кл. загальноосвіт. навч. закладів. – 2-ге вид., виправл. і доп. – Х.: Світ дитинства, 2006. – 416с.
6. Сарана О. А. Конкурсні задачі підвищеної складності з математики / О. А. Сарана, В. В. Ясінський. – К.: НТУУ «КПІ», 2005. – 260с.
7. Сарана О. А. Математичні олімпіади: просте і складне поруч: Навчальний посібник / О. А. Сарана. – К.: А.С.К., 2004. – 344с.
8. Федак І. В. Готуємось до олімпіади з математики: Навчальний посібник / І. В. Федак. – К-П.: Абетка, 2006. – 420с.
9. Шунда Н. М. Застосування похідної до розв'язування задач / Н. М. Шунда. – К.: Техніка, 1999. – 240с.

**ПАРАМЕТРИЧНІ РОЗРАХУНКОВІ ДОСЛІДЖЕННЯ АКУМУЛЯТОРНОЇ ПАЛИВНОЇ СИСТЕМИ
З ЕЛЕКТРОКЕРОВАНОЮ ГІДРОПРИВІДНОЮ НАСОС-ФОРСУНКОЮ,
УКОМПЛЕКТОВАНОЮ ВУЗЛОМ ЗАТРИМКИ**

Пасько О.В., студент

**Ястремський С.В., кандидат технічних наук, доцент
Рівненський державний гуманітарний університет**

Представлені конструкція вузла затримки та порівняльні розрахункові залежності акумуляторної паливної системи з електро-керованою гідро привідною насос-форсункою попереднього дозування. Така конструкція дозволяє збільшити тиск впорскування та зменшити тривалість подачі палива.

Ключові слова: насос-форсунка, дизельний двигун, впорскування, електронне керування, паливна система.

Для забезпечення належних економічних і екологічних показників роботи дизельного двигуна необхідна висока якість керування паливopoдачею. Потрібно здійснювати гнучке керування на різних режимах за складними законами та враховувати велике число різних факторів. Подальший розвиток дизельної апаратури немислимий без застосування мікропроцесорної техніки.

Одним із перспективних напрямків розвитку паливних систем дизелів є акумуляторна паливна система (АПС) з електрокерованою гідропривідною насос-форсункою (ЕГНФ) [2, 3]. Для дослідження процесів поливopoдачі було використано програму гідродинамічного розрахунку АПС з ЕГНФ [1].

При аналізі розрахункових залежностей АПС з ЕГНФ попереднього дозування було помічено, що форма характеристики впорскування на окремих режимах має хвилеподібний характер [1, 3], що пояснюється зниженням тиску в форсуночному акумуляторі (P_{a2}), так як початок ходу нагнітання плунжер є одночасно і закінченням ходу наповнювання. В результаті на початковій стадії нагнітання тиск над поршнем ($P_{п3}$) суттєво (в 3...4 рази) менше тиску в першому акумуляторі. Однак, за рахунок мультиплікації тиск палива в розпилювачі поступово збільшується та відкриває голку при тиску над поршнем приблизно рівному тиску відкриття голки ($P_{ф0}$), поділеному на $M_{г}$ (де $M_{г}$ – геометричний коефіцієнт мультиплікації). Для покращення параметрів паливopoдачі був спроектований і виготовлений вузол затримки, який складається із корпусу, клапана, пружини циліндричного упора (див. рис. 1).

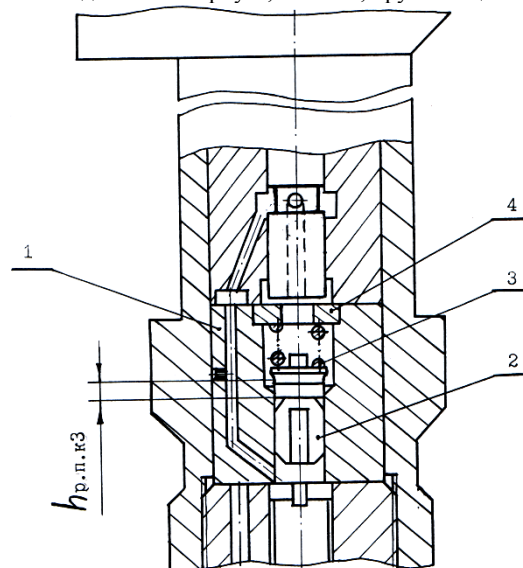


Рис. 1. Схема вузла затримки ЕГНФ попереднього дозування:
1 – корпус; 2 – клапан; 3 – пружина; 4 – упор

На рис. 2 наведені розрахункові залежності основних параметрів робочого процесу ЕГНФ попереднього дозування, модернізованої вузлом затримки, до $\tau_{з, ЕМК}$ – момент закриття керуючого електромагнітного клапана (ЕМК). Розрахунок виконаний для ЕГНФ наступної комплектації: діаметр поршня (d_n)=18,0 мм, діаметр плунжера (d_p)=7,0 мм, геометричний коефіцієнт мультиплікації (M_T)=6,61, еквівалентний прохідний переріз отворів розпилювача форсунки (μf_p)=0,227 мм², діаметр клапана - № 3 ($d_{к3}$)=6,0 мм, висота розвантажувального пояса клапана ($h_{р.л.к3}$)=3,0 мм. Діаметр жиклера на виході із паливопровода № 2 в надгольковий простір рівний 0,35 мм. Тиск в ПА ($P_{ак}$)=25,0 МПа, циклова подача (V_u)=100 мм³, частота керуючого імпульсу (f_k)=11,6 Гц.

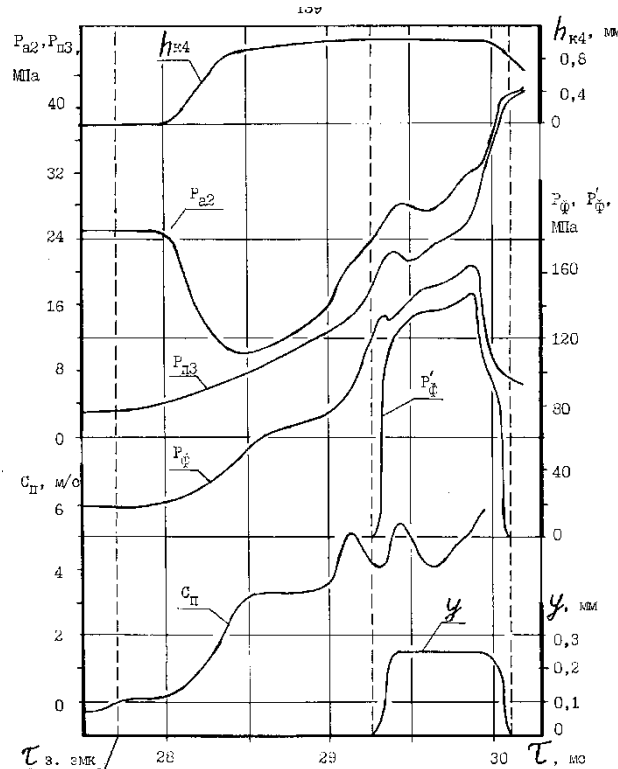


Рис. 2. Розрахункові залежності основних параметрів робочого процесу АПС з ЕГНФ попереднього дозування з вузлом затримки від часу: $V_u=100 \text{ мм}^3$

При розгляді розрахункових залежностей параметрів: тиску в розпилювачі (P_ϕ), та тиску впорскування (P'_ϕ) (перед розпилюючи ми отворами, P_{a2} , P_{n3} , швидкості плунжера (C_n) та переміщення голки розпилювача форсунки (Y) від часу (τ) необхідно зауважити, що після закриття керуючого ЕМК (момент часу $\tau_{з, ЕМК}$) спостерігається зниження тиску в форсуночному акумуляторі (з 25,0 до 10 МПа). Як і у випадку початкового варіанту ЕГНФ попереднього дозування пояснюється тим, що в момент відкриття гідравлічного клапана (ГК) і початком руху мультиплікатора вниз, тиск над поршнем P_{n3} суттєво менший за тиск P_{a2} (4,0 та 25,0 МПа відповідно). Однак, початкове переміщення плунжера, який здійснює нагнітальний хід, визиває поступову посадку клапана № 3 (див. рис. 1), який має розвантажувальний пояс, що в свою чергу призводить до росту тисків в надгольчатому (P_{i6}) та підгольчатому (P_{f5}) об'ємах. Як результат, впорскування палива здійснюється при тиску приблизно рівному тиску в акумуляторі, що в свою чергу забезпечує П-подібну характеристику впорскування з високим середнім тиском впорскування ($P'_{\phi, \text{ср}} \approx 120,0$ МПа).

У випадку ЕГНФ, укомплектованої вузлом затримки максимальні тиски впорскування ($P_{\phi, \text{max}}$) і перед розпилюючи ми отворами ($P'_{\phi, \text{max}}$) збільшились в 1,45 рази, тривалість впорскування скоротилась з 1,62 до 1,15 мс, а форма характеристики впорскування наблизилась до П-подібної. Спостерігається значне збільшення середнього тиску впорскування з 27,28 до 54,14 МПа, тобто в 1,98 рази.

Список використаних джерел

1. Голубков Л.Н., Скорodelов С.Д., Ястремский С.В. Метод и программа гидродинамического расчета аккумуляторной топливной системы с электроуправляемой гидроприводной насос-форсункой предварительного дозирования. // Сборник научных трудов МАДИ, 1995. – С. 50-58.
2. Ястремський С.В., Зінь І.В., Петринєць В.Ю. Особливості робочого процесу паливоподачі акумуляторної паливної системи з трьохклапанною електрокерованою гідро привідною насос-форсункою.
3. Ястремський С.В., Данилюк І.П., Зінь І.В. Сучасні конструкції акумуляторних паливних систем дизелів з електрокерованими гідропривідними насос-форсунками.

ЗМІСТ

ПРИРОДНИЧО-МАТЕМАТИЧНИЙ НАПРЯМ

Молодий природодослідник

Адамів Ю. О., Белешко Д. Т. ФОРМУВАННЯ ПРИЙОМІВ РОЗУМОВИХ ДІЙ У СТУДЕНТІВ ВИЩИХ НАВЧАЛЬНИХ ЗАКЛАДІВ І-ІІ РІВНІВ АКРЕДИТАЦІЇ ПРИ ПРОВЕДЕННІ ПОЗАКЛАСНОЇ РОБОТИ З МАТЕМАТИКИ.....	3
Антонєць С. Ю., Мороз І. П. МАТЕМАТИЧНЕ МОДЕЛЮВАННЯ ПРОЦЕСУ ПОШИРЕННЯ ЕЛЕКТРОМАГНІТНИХ ХВИЛЬ У ДІЕЛЕКТРИЧНІЙ ХВИЛЕВОДНІЙ СИСТЕМІ З КЕРУЮЧИМ ЕЛЕМЕНТОМ ...	5
Босак В.М., Стахів В.І. ОСОБЛИВОСТІ БУДОВИ, БІОЛОГІЇ ТА ЕКОЛОГІЇ СЛИМАКА ІСПАНСЬКОГО (ARION LUSITANICUS).....	6
Гук О.Г., Мислінчук В.О. ПРОПЕДЕВТИКА ВИВЧЕННЯ ФІЗИКИ В МОЛОДШІЙ ШКОЛІ, ЯК ОСНОВА ФОРМУВАННЯ В УЧНІВ ПРИРОДНИЧО-НАУКОВОЇ КАРТИНИ СВІТУ	7
Гуменюк Ю. Я., Крайчук О. В. РОЗВИТОК ТВОРЧИХ ЗДІБНОСТЕЙ УЧНІВ ШЛЯХОМ РОЗВ'ЯЗУВАННЯ НЕСТАНДАРТНИХ МАТЕМАТИЧНИХ ЗАДАЧ	13
Кирильчук О.С., Мислінчук В.О. ФОРМУВАННЯ В УЧНІВ ГРУНТОВНИХ ЗНАНЬ ПРО ЯВИЩЕ РЕЗОНАНСУ, ЯК ОСНОВА ВИВЧЕННЯ МЕХАНІЧНИХ КОЛИВАНЬ І ХВИЛЬ У ШКОЛІ	11
Козаченко І. А., Грицай Н. Б. ФІТОРІЗНОМАНІТТЯ ОКОЛИЦЬ СМТ. КЛЕСІВ САРНЕНСЬКОГО РАЙОНУ РІВНЕНСЬКОЇ ОБЛАСТІ.....	13
Лабенська Ю.М., Власюк А.П. ЯКІСНА ТЕОРІЯ РІЗНИЦЕВИХ РІВНЯНЬ	15
Левчук І.В., Мислінчук В.О. КЕЙС-МЕТОД, ЯК ФОРМА ІНТЕРАКТИВНОГО НАВЧАННЯ МАЙБУТНІХ ФАХІВЦІВ З ФІЗИКИ	15
Лисенко Н.А., Лико Д.В. АНАЛІЗ СТАНУ ПИТНОЇ ВОДИ РІВНЕНСЬКОЇ ОБЛАСТІ ЯК РИЗИКУ ДЛЯ ЗДОРОВ'Я НАСЕЛЕННЯ	17
Марценюк Г. М., Петрівський Я. Б. ЗАСТОСУВАННЯ СТЕПЕНЕВИХ РЯДІВ ДО КРАЙОВИХ ЗАДАЧ МАТЕМАТИЧНОЇ ФІЗИКИ	19
Мойсієвич Я. Р., Сапіліді Т. М. ЕЛЕМЕНТИ ДИФЕРЕНЦІАЛЬНОГО ЧИСЛЕННЯ ПРИ РОЗВ'ЯЗУВАННІ ШКІЛЬНИХ ОЛІМПІАДНИХ ЗАДАЧ	21
Пасько О.В., Ястремський С.В. ПАРАМЕТРИЧНІ РОЗРАХУНКОВІ ДОСЛІДЖЕННЯ АКУМУЛЯТОРНОЇ ПАЛИВНОЇ СИСТЕМИ З ЕЛЕКТРОКЕРОВАНОЮ ГІДРОПРИВІДНОЮ НАСОС-ФОРСУНКОЮ, УКОМПЛЕКТОВАНОЮ ВУЗЛОМ ЗАТРИМКИ	23
Різун В.С., Гаврилюк В.І. МАТЕМАТИЧНЕ МОДЕЛЮВАННЯ ФІЛЬТРАЦІЙНИХ ПРОЦЕСІВ В ПОРИСТИХ СЕРЕДОВИЩАХ ЗА НАЯВНОСТІ СЕРІЇ ВОДОЗАБОРІВ	25
Случик С. А., Кирилецька Г.М. ОСОБЛИВОСТІ ПРОВЕДЕННЯ ДЕРЖАВНОЇ ПІДСУМКОВОЇ АТЕСТАЦІЇ І ЗОВНІШНЬОГО НЕЗАЛЕЖНОГО ОЦІНЮВАННЯ З МАТЕМАТИКИ В 2016 РОЦІ.....	25
Толочик І.І. СТАН ЯКОСТІ ПОВЕРХНЕВИХ ВОД РІЧКИ СТИР В РІВНЕНСЬКІЙ ОБЛАСТІ.....	27
Федорчук І. М., Гаврилюк В. І. КРАЙОВІ ЗАДАЧІ НА КОНФОРМНІ ВІДОБРАЖЕННЯ В ОБЛАСТЯХ З ВІЛЬНИМИ ДІЛЯНКАМИ МЕЖ	28
Шемедюк О.Л., Кривцов В.В. АСПЕКТИ ТЕОРІЇ ПОШИРЕННЯ ЕЛЕКТРОМАГНІТНИХ ХВИЛЬ У МЕТАМАТЕРІАЛАХ	28
Шостак І. В., Портухай О. І. АНАЛІЗ ПОКАЗНИКА ПОВОДЖЕННЯ З ВІДХОДАМИ ЯК СКЛАДОВОЇ ІНТЕГРАЛЬНОГО ІНДЕКСУ СТАЛОГО РОЗВИТКУ У РІВНЕНСЬКІЙ ОБЛАСТІ.....	29
Якимюк В.О., Ярощак С.В. КОМПЛЕКСНЕ МАТЕМАТИЧНЕ МОДЕЛЮВАННЯ НЕІЗОТЕРМІЧНОЇ БАГАТОФАЗНОЇ ФІЛЬТРАЦІЇ ПРИ ПЛОЩОВОМУ ЗАВОДНЕННІ ПЛАСТІВ.....	31

Молодий програміст

Trepachuk D.W., Artur Popko OPRAWOWANIE PROJEKTU CZASOPISMA Z UŻYCIEM NARZĘDZIA INDESIGN I QUARKXPRESS.....	33
Аніщенко В.Я., Шахрайчук М.І. МОДЕРНІЗАЦІЯ ВЕБ-САЙТУ ФАКУЛЬТЕТУ МАТЕМАТИКИ ТА ІНФОРМАТИКИ.....	34
Бойцов В.І., Ярощак С.В. МАТЕМАТИЧНЕ МОДЕЛЮВАННЯ ДВОФАЗНОЇ НЕІЗОТЕРМІЧНОЇ ФІЛЬТРАЦІЇ З ВИКОРИСТАННЯМ ТЕХНОЛОГІЇ ТЕРМОГРАВІТАЦІЙНОГО ДРЕНАЖУ	35
Власюк В. В., Гаврилюк В. І. МАТЕМАТИЧНЕ МОДЕЛЮВАННЯ ФІЛЬТРАЦІЙНИХ ПРОЦЕСІВ У ДРЕНАЖНИХ СИСТЕМАХ	36
Вознюк А. В., Сяський В.А. РОЗРОБКА МУЛЬТИПЛАТФОРМЕННОГО ТЕКСТОВОГО РЕДАКТОРА З ПІДТРИМКОЮ РАСТРОВОГО ГРАФІЧНОГО РЕЖИМУ.....	37
Гаврюсева Т.О., Гаврюсєв С.М. СТВОРЕННЯ ТА ВИКОРИСТАННЯ ПРОГРАМИ КОНТРОЛЮ ЧАСУ У НАВЧАННІ СТУДЕНТІВ ПРИ РОБОТІ З ПК	38
Кирик Т. А. ЕЛЕМЕНТИ СПОРТИВНОГО ПРОГРАМУВАННЯ НА ПРАКТИЧНИХ ЗАНЯТТЯХ З ПРОГРАМУВАННЯ.....	39
Кроха Ю. В., Соколовська О.П. ДОСЛІДЖЕННЯ ТА АВТОМАТИЗАЦІЯ АЛГОРИТМІВ ПОШУКУ МІНІМАЛЬНИХ ШЛЯХІВ У ГРАФАХ.....	40
Кузьмич В.В., Гаврюсєв С.М. РОЗРОБКА ШАБЛОНУ ВІЗИТКИ ФАКУЛЬТЕТУ МАТЕМАТИКИ ТА ІНФОРМАТИКИ РДГУ.....	40

Левандовська Я. А., Твердохліб І. А. ВИКОРИСТАННЯ БІБЛІОТЕКИ BOOTSTRAP ПРИ СТВОРЕННІ WEB-СТОРІНОК.....	41
Лозицька В. В., Вороницька В. М. РЕФАКТОРІНГ СТРУКТУРИ БАЗИ ДАНИХ	42
Мартинова А.Ю., Вороницька В. М. ПРОЕКТУВАННЯ БАЗ ДАНИХ ТА ЇХ РЕАЛІЗАЦІЯ НА T-SQL	44
Мокрик М.М., Шахрайчук М.І. ОБГРУНТУВАННЯ НЕОБХІДНОСТІ РОЗРОБКИ АВТОМАТИЗОВАНОЇ ІНФОРМАЦІЙНОЇ СИСТЕМИ «ДЕКАНАТ»	45
Наумюк М.О., Ярошак С.В. ЗАСТОСУВАННЯ КОМПЛЕКСНОГО МЕТОДУ ГРАНИЧНИХ ЕЛЕМЕНТІВ ДО ДОСЛІДЖЕННЯ ФІЛЬТРАЦІЙНИХ ПРОЦЕСІВ	46
Небеснюк Ю.І., Рудик О.Ю. ВИКОРИСТАННЯ КОМП'ЮТЕРНИХ МОДЕЛЕЙ ТРИБОСИСТЕМ КОВЗАННЯ У РОЗРАХУНКАХ ДЕТАЛЕЙ АВТОМОБІЛЬНОЇ ТЕХНІКИ	47
Петрівський В.Я., Ярошак С.В. МАТЕМАТИЧНЕ МОДЕЛЮВАННЯ БАГАТОФАЗНОЇ ФІЛЬТРАЦІЇ В АНІЗОТРОПНИХ ГРУНТАХ	49
Савченко Б.Ю., Ярошак С.В. РОЗРОБКА GAME ENGINE З ВИКОРИСТАННЯМ DIRECTX ДЛЯ ІГОР ЖАНРУ FIRST PERSON SHOOTER	50
Сорокова С.О., Гаврилюк В.І. МАТЕМАТИЧНЕ МОДЕЛЮВАННЯ ФІЛЬТРАЦІЙНИХ ПРОЦЕСІВ У ДРЕНАЖНИХ СИСТЕМАХ ЗА НАЯВНОСТІ ВІЛЬНИХ МЕЖ	51
Тоюнда А.С., Вороницька В. М. РОЗПОДІЛЕНІ БАЗИ ДАНИХ	52
Фурсович Ю. Ю., Соколовська О. П. ДОСЛІДЖЕННЯ ТА АВТОМАТИЗАЦІЯ АЛГОРИТМІВ ПОШУКУ РОЗВ'ЯЗКІВ NP ПОВНИХ ЗАДАЧ НА ПРИКЛАДІ ЗАДАЧ КОМІВОЯЖЕРА	54

СУСПІЛЬНО-ГУМАНІТАРНИЙ НАПРЯМ

Молодий історик

Бахир Ю. Н., Тимофеев Р. В. УЧАСТИЕ ОБЩЕСТВА КРАСНОГО КРЕСТА БССР В МЕРОПРИЯТИЯХ ПО ПРЕОДОЛЕНИЮ ПОСЛЕДСТВИЙ АВАРИИ НА ЧЕРНОБЫЛЬСКОЙ АЭС	56
Дуляницький В. В., Северова О. В. ГЕОПОЛІТИЧНА СИТУАЦІЯ В СВІТІ ПІСЛЯ ЗАКІНЧЕННЯ «ХОЛОДНОЇ ВІЙНИ»	58
Іванус Г.В., Галуха Л.Ю. МОНОПОЛІЇ І КООПЕРАЦІЇ В СІЛЬСЬКОМУ ГОСПОДАРСТВІ ЗАХІДНОУКРАЇНСЬКИХ ЗЕМЕЛЬ У ДРУГІЙ ПОЛОВИНІ ХІХ – ПОЧАТКУ ХХ СТ.	59
Кравчук В. В., Северова О. В. ОРГАНИ ПОЛІТИЧНОГО РОЗШУКУ В РОСІЙСЬКІЙ ІМПЕРІЇ У ДРУГІЙ ПОЛОВИНІ ХІХ СТОЛІТТЯ.....	61
Кривошей Д.А. КУЛЬТУРНА ПОЛІТИКА СТРАН ЄВРОПИ В НОВОЕ ВРЕМЯ.....	63
Маларчук А.В., Галуха Л.Ю. ВПЛИВ СОЦІАЛЬНО-ПОЛІТИЧНИХ ВИКЛИКІВ НА ТРАНСФОРМАЦІЇ ЄВАНГЕЛЬСЬКИХ ХРИСТІЯН-БАПТИСТІВ В УКРАЇНІ	65
Чумак Г. Б., Галуха Л.Ю. ПРОТЕСТАНТСЬКІ ГРОМАДИ ОСТРОГА	67

Молодий громадянин держави

Зброжек Д. Г. ВИКОРИСТАННЯ МЕТОДУ ПРОЕКТІВ З МЕТОЮ ФОРМУВАННЯ В УЧНІВ ГОТОВНОСТІ ДО ВИБОРУ ПРОФЕСІЙНОЇ ДІЯЛЬНОСТІ	69
Конончук О. Г., Гон М. М. ЗАСТОСУВАННЯ ШКАЛИ БОГАРДУСА ДЛЯ ВИМІРЮВАННЯ РІВНЯ ЕТНОНАЦІОНАЛЬНОЇ ТОЛІРАНТНОСТІ	70
Петришина О. В., Кириленко О.М. ГЕНДЕРНА ДЕМОКРАТІЯ ЯК МЕТА ГЕНДЕРНИХ ПЕРЕТВОРЕНЬ В УКРАЇНСЬКОМУ СУСПІЛЬСТВІ	72
Шупінська В. Р., Шевчук О. А. ТЕРОРИЗМ – ПРОБЛЕМА СУЧАСНОСТІ	73

Молодий філолог

Silvia Bogdan ON CLASSROOM DISCOURSE	76
Silvia Bogdan ANALYSIS OF CLASSROOM DISCOURSE: A CASE STUDY	79
Angela Calaras ON PHRASEOLOGY AND PHRASEOLOGICAL UNITS CONTAINING FAUNA ELEMENTS	83
Angela Calaras ON CLASSIFICATION PRINCIPLES OF PHRASEOLOGICAL UNITS CONTAINING FAUNA ELEMENTS	84
Кінашук А. В., Шульжук Н. В. КОНЦЕПТУАЛЬНА ПРЕЗЕНТАЦІЯ НАЦІОНАЛЬНО-МОВНОЇ КАРТИНИ СВІТУ В УКРАЇНОМОВНИХ ПЕРЕКЛАДАХ ТРАГЕДІЇ В.ШЕКСПІРА «ГАМЛЕТ»	86
Кінашук А. В., Воробйова І. А. МОВЛЕННСВІ ПОРТРЕТИ ГЕРОЇВ ТРАГЕДІЇ «ГАМЛЕТ» В. ШЕКСПІРА: ГЕНДЕРНИЙ АСПЕКТ	88
Панасюк М. С., Захарчук З. О. ПРО ОСНОВНІ НАПРЯМКИ СЛОВНИКОВОЇ РОБОТИ НА УРОКАХ ЛІТЕРАТУРНОГО ЧИТАННЯ В ПОЧАТКОВИХ КЛАСАХ	90
Стреха Т. Н., Рублевская Е. А. ТЕМАТИЧЕСКОЕ РАЗНООБРАЗИЕ ТАБУ И ЭВФЕМИЗМОВ В КИТАЙСКОМ ЯЗЫКЕ	93
Шилан-Меркушева М.С., Фрідріх А.В. ОСОБЛИВОСТІ КОМПАРАТИВНИХ ФРАЗЕОЛОГІЧНИХ ОДИНИЦЬ СУЧАСНОЇ АНГЛІЙСЬКОЇ МОВИ	94
Шостак О. О., Захарчук І. В. ТЕОРЕТИЧНИЙ ДИСКУРС ТРАВМИ В МІЖДИСЦИПЛІНАРНІЙ ПЕРСПЕКТИВІ 96	96

Молодий мистецтвознавець

Бойко А. М., Козак О. І. ВОКАЛЬНА ТВОРЧИСТЬ ОЛЕКСАНДРА ПОНОМАРЬОВА: ОСОБЛИВОСТІ ВИКОНАВСЬКОГО СТИЛЮ	99
Боровець О.О., Казначєєва Л.М. ДЖАЗОВА МУЗИКА ТА ЇЇ ВЗАЄМОДІЯ З ІНШИМИ ВИДАМИ МИСТЕЦТВА	100
Гаврилів Г.М., Голубець О.М. ЕВОЛЮЦІЯ ОРГАНІЗАЦІЙНИХ ФОРМ МИСТЕЦЬКИХ УГРУПУВАНЬ НА ТЕРИТОРІЇ УКРАЇНИ У ХРОНОЛОГІЧНОМУ РОЗРІЗІ	102
Димченко С.С. РИТМ І ТЕМБР У ХУДОЖНІЙ МАЙСТЕРНОСТІ ДИРИГЕНТА	103
Дуняк Т.М., Сокальська О.В. УКРАЇНСЬКИЙ ІСТОРИКО-КУЛЬТУРНИЙ КОНТЕКСТ У НАЗВАХ ВУЛИЦЬ МІСТА ХЕРСОНА	104
Дьєрке Г.Г., Левкович Н.Я. ЕВОЛЮЦІЯ ЗАКАРПАТСЬКОЇ ХУДОЖНЬОЇ ШКОЛИ У РЕГІОНАЛЬНОМУ ІСТОРИКО-МИСТЕЦТВОЗНАВЧОМУ ДИСКУРСІ МЕЖІ ХХ – ХХІ СТ.	106
Малійчик В. С., Костюк Л. К. ВІДОМІ ПОСТАТІ УКРАЇНСЬКОЇ КУЛЬТУРИ ДОБИ ТОТАЛІТАРИЗМУ У РЕЦЕПЦІЯХ СЬОГОДЕННЯ	108
Мельничук М. С., Костюк Л. К. ДІЯЛЬНІСТЬ АМАТОРСЬКОГО ТЕАТРУ «КАЖАН» У КОНТЕКСТІ СУЧАСНИХ КУЛЬТУРНО-МИСТЕЦЬКИХ ПРАКТИК	109
Микула Е.Б., Левкович Н.Я. ГРАФІКА В'ЯЧЕСЛАВА ПРИХОДЬКА: ТЕМАТИЧНІ ТА СТИЛЬОВІ ОСОБЛИВОСТІ	110
Павлюк М. Ю., Костюк Л. К. ПРОБЛЕМИ РОЗВИТКУ ОБРАЗОТВОРЧОГО МИСТЕЦТВА РІВНЕНЩИНИ У ВИСВІТЛЕННІ ДОСЛІДЖЕННЯ Л. ЧУРІКОВОЇ	112
Радущинська К. В., Мосєвич Ю. О. ВИДАТНІ STREET ART ХУДОЖНИКИ ТА ЇХ ДІАЛОГ З ГРОМАДОЮ МІСТА	113
Семеняка Ю. В., Костюк Л. К. НАЦІОНАЛЬНО-КУЛЬТУРНИЙ РОЗВИТОК УКРАЇНСЬКИХ ЗЕМЕЛЬ ХVI-ХVII СТ. ТА ЙОГО ВІДОБРАЖЕННЯ У ВІТЧИЗНЯНІЙ ЛІТЕРАТУРІ: ПРОБЛЕМАТИКА ДІЯЛЬНОСТІ ПРАВОСЛАВНИХ БРАТСТВ	115
Сич Ю. В., Костюк Л. К. ДІЯЛЬНІСТЬ ЗАКЛАДІВ КУЛЬТУРИ КЛУБНОГО ТИПУ РОКИТНІВЩИНИ: КУЛЬТУРОЛОГІЧНИЙ АСПЕКТ	117
Сокальська О.В. РОЗВИТОК ТЕАТРАЛЬНОГО МИСТЕЦТВА НА ХЕРСОНЩИНІ ДОБИ НЕЗАЛЕЖНОСТІ ЗА МАТЕРІАЛАМИ ПЕРІОДИЧНОЇ ПРЕСИ	118
Чеплаков С. О., Костюк Л. К. УКРАЇНСЬКА КУЛЬТУРА І ВІЙНА: РЕАЛІЇ ТА ОСОБЛИВОСТІ МІФОТВОРЕННЯ	121

ЕКОНОМІЧНИЙ НАПРЯМ

Молодий економіст

Gumenyuk Y. Y., Stupnitska N. I. FACTORS INFLUENCING TO REDUCE THE POPULATION IN UKRAINE	123
Sofia Siaska A BUSINESS PLAN FOR ECOLOGICALLY FRIENDLY CLEANING SERVICE COMPANY “ECOCLEANING”	125
Брезніцька Л. В., Петрівський Я. Б. МОДЕЛЮВАННЯ ДИНАМІЧНИХ СИСТЕМ З ДИСКРЕТНИМ ЧАСОМ ...	125
Войтко А.С., Орлов О. Г. ПРОБЛЕМИ РОЗВИТКУ ФІНАНСОВОЇ СИСТЕМИ УКРАЇНИ	126
Гоголь Т.В. ПІДТРИМКА ФІНАНСУВАННЯ РОЗВИТКУ ПІДПРИЄМСТВА ЗА РАХУНОК ВНУТРІШНЬОГО ІНВЕСТИВАННЯ	129
Гончарук Д.О., Димченко Н.С. РОЛЬ ТАЙМ-МЕНЕДЖМЕНТУ В УДОСКОНАЛЕННІ ПРОФЕСІЙНОЇ ДІЯЛЬНОСТІ МЕНЕДЖЕРА	130
Димченко Н.С. РОЛЬ САМОМЕНЕДЖМЕНТУ В УПРАВЛІНСЬКІЙ ДІЯЛЬНОСТІ	131
Драпата М.Б., Дейнега І.О. УПРАВЛІННЯ РЕКЛАМНОЮ ДІЯЛЬНІСТЮ ТУРИСТИЧНОГО ПІДПРИЄМСТВА	132
Кравчук Д.Л., Волошин В.С. ПРОБЛЕМИ ОРГАНІЗАЦІЇ ІНФОРМАЦІЙНИХ ПОТОКІВ ПІДПРИЄМСТВ МАШИНОБУДІВНОЇ ГАЛУЗІ	134
Кравчук А.О., Дейнега І.О. ОСОБЛИВОСТІ ОЦІНЮВАННЯ КОНКУРЕНТОЗДАТНОСТІ БАНКІВСЬКИХ ОРГАНІЗАЦІЙ	135
Кравчук Л. В., Орлов О. Г. РІВЕНЬ КОНКУРЕНТОСПРОМОЖНОСТІ ЕКОНОМІКИ УКРАЇНИ	137
Мазуров С.А. ВІДРОДЖЕННЯ ВІЛЬНИХ ЕКОНОМІЧНИХ ЗОН - ОДИН З ШЛЯХІВ СПРИЯННЯ СТВОРЕННЮ ВИСОКОПРОДУКТИВНИХ РОБОЧИХ МІСЦЬ	139
Левчишин В.О., Самборський І.О. КОНЦЕПЦІЇ УПРАВЛІННЯ МАРКЕТИНГОВОЮ ДІЯЛЬНІСТЮ ПІДПРИЄМСТВА	140
Мішина Б.І., Хижнякова Н.О. УПРАВЛІННЯ ПРОЦЕСОМ НАДАННЯ ПОСЛУГ ПАТ «УКРТЕЛЕКОМ» В УМОВАХ КОНКУРЕНТНОГО СЕРЕДОВИЩА	141
Орлов О. Г. ВИРІШЕННЯ ПРОБЛЕМ РОЗВИТКУ РЕГІОНІВ УКРАЇНИ НА ОСНОВІ КОНЦЕПЦІЇ ЗБАЛАНСОВАНОГО РОЗВИТКУ	142
Паламарчук О. С., Юськів Б. М. ОЦІНКА ЕФЕКТИВНОСТІ ДІЯЛЬНОСТІ ОРГАНІВ ДЕРЖАВНОГО УПРАВЛІННЯ В ІННОВАЦІЙНІЙ ДІЯЛЬНОСТІ ПРОБЛЕМНИХ РЕГІОНІВ	145
Сяська О.В. ДОСЛІДЖЕННЯ ПРИЧИН ЗРОСТАННЯ ТАРИФІВ НА ПОСЛУГИ ВОДОПОСТАЧАННЯ	146
Фалат І. О., Нікшич С. М. ФОРМУВАННЯ ІННОВАЦІЙНОЇ СТРАТЕГІЇ ПІДПРИЄМСТВА ТУРИСТИЧНОЇ ІНДУСТРІЇ З УРАХУВАННЯМ ПОКАЗНИКІВ ЙОГО РИЗИКОВАНOSTІ	148