

**Міністерство освіти і науки України
Рівненський державний гуманітарний університет**



МАТЕРІАЛИ
IX Всеукраїнської
науково-практичної конференції
„ІНФОРМАЦІЙНІ ТЕХНОЛОГІЇ В
ПРОФЕСІЙНІЙ ДІЯЛЬНОСТІ»

25 березня 2015 року
м. Рівне

ББК 32.973.2-018
УДК 004
І-74

**ІНФОРМАЦІЙНІ ТЕХНОЛОГІЇ В ПРОФЕСІЙНІЙ
ДІЯЛЬНОСТІ: Матеріали ІХ Всеукраїнської науково-
практичної конференції.- Рівне: РВВ РДГУ.- 2015.- 224 с.**

Програмний комітет:

Постоловський Р.М., канд.іст.наук, професор, ректор Рівненського державного гуманітарного університету

Поніманська Т.І., канд.пед.наук, професор, проректор з наукової роботи Рівненського державного гуманітарного університету

Сяський А.О., докт.техн.наук, професор кафедри інформатики та прикладної математики Рівненського державного гуманітарного університету

Шахрайчук М.І., канд. фіз.-мат. наук, доцент, декан факультету математики і інформатики Рівненського державного гуманітарного університету

Батишкіна Ю.В., канд.техн.наук, доцент, завідувач кафедри інформаційно-комунікаційних технологій та методики викладання інформатики Рівненського державного гуманітарного університету

Войтович І.С., докт.пед.наук, професор кафедри інформаційно-комунікаційних технологій та методики викладання інформатики Рівненського державного гуманітарного університету

Рекомендовано до друку Вченою радою Рівненського державного гуманітарного університету (протокол №3 від 27.03.2015 р.)

ЗМІСТ

ЧАСТИНА 1. ІНФОРМАЦІЙНІ ТЕХНОЛОГІЇ В ПСИХОЛОГО-ПЕДАГОГІЧНИХ НАУКАХ

Акимов С.	ИССЛЕДОВАНИЕ ПСИХОЛОГИЧЕСКИХ ОСОБЕННОСТЕЙ ИНТЕРНЕТ-АДДИКТИВНЫХ ИЗМЕНЕНИЙ В СТРУКТУРЕ ЛИЧНОСТИ.....	3
Барановська В., Бучківська Г.	ВДОСКОНАЛЕННЯ ПРОФЕСІЙНОЇ ПІДГОТОВКИ МАЙБУТНІХ УЧИТЕЛІВ ПОЧАТКОВИХ КЛАСІВ ШЛЯХОМ ВИКОРИСТАННЯ ПРОГРАМНИХ ЗАСОБІВ НАВЧАЛЬНОГО ПРИЗНАЧЕННЯ.....	4
Бенескул П.Л., Деркач С.П.	МЕТОДИЧНЕ ЗАБЕЗПЕЧЕННЯ НАВЧАЛЬНОГО ПРОЦЕСУ ЕЛЕКТРОННИМИ ПІДРУЧНИКАМИ.....	6
Борисенко Н.	ВИКОРИСТАННЯ ЕЛЕКТРОННОГО НАВЧАЛЬНОГО ПОСІБНИКА В ХУДОЖНЬО-ТЕХНІЧНІЙ ПІДГОТОВЦІ МАЙБУТНІХ УЧИТЕЛІВ ТЕХНОЛОГІЙ.....	7
Борисенко Д.	РОЛЬ ІНФОРМАЦІЙНИХ ТЕХНОЛОГІЙ ПРИ НАВЧАЛЬНІЙ РОЗРОБЦІ ДИЗАЙН-ПРОДУКТУ.....	8
Борисов В.В., Буйвал В.М.	ФОРМУВАННЯ ГОТОВНОСТІ МАЙБУТНІХ УЧИТЕЛІВ МАТЕМАТИКИ ДО ВХОДЖЕННЯ В ІНФОРМАЦІЙНИЙ ПРОСТІР В СИСТЕМІ СУЧАСНИХ КОМУНІКАЦІЙ.....	9
Борисова С.В., Бобилева Я.В.	ПІДГОТОВКА МАЙБУТНІХ УЧИТЕЛІВ ТЕХНОЛОГІЙ ДО САМОРЕАЛІЗАЦІЇ ТВОРЧОГО ПОТЕНЦІАЛУ.....	10
Борюшкіна О.В., Павелків О.М.	РОЗВ'ЯЗУВАННЯ ГЕОМЕТРИЧНИХ ЗАДАЧ МЕТОДОМ КООРДИНАТ В ШКІЛЬНОМУ КУРСІ МАТЕМАТИКИ.....	12
Бузовська Т.	ІНФОРМАЦІЙНІ ТЕХНОЛОГІЇ У РОЗВИТКУ ПЕДАГОГІЧНОЇ КРЕАТИВНОСТІ МАЙБУТНІХ УЧИТЕЛІВ ІНОЗЕМНОЇ МОВИ.....	13
Валага С.М.	РОЗВИТОК ТЕХНІЧНИХ ЗДІБНОСТЕЙ В УЧНІВ СТАРШИХ КЛАСІВ В ПРОЦЕСІ ПРОФІЛЬНОГО НАВЧАННЯ З ВИКОРИСТАННЯМ ТЕХНОЛОГІЙ ПРОБЛЕМНОСТІ	15
Васьківська Г.	ВИКОРИСТАННЯ ІНФОРМАЦІЙНИХ ТЕХНОЛОГІЙ У ПРОЦЕСІ НАВЧАННЯ МАЙБУТНІХ ФАХІВЦІВ З ОБРАЗОТВОРЧОГО МИСТЕЦТВА.....	16
Вершинська О.Б.	РОЛЬ ІНФОРМАЦІЙНИХ ТЕХНОЛОГІЙ ПРИ ОРГАНІЗАЦІЇ САМОСТІЙНОЇ РОБОТИ СТУДЕНТІВ.....	17
Виноградна О.В.	ВИКОРИСТАННЯ НОВІТНІХ ІНФОРМАЦІЙНИХ ТЕХНОЛОГІЙ В ПСИХОЛОГІЧНОМУ КОНСУЛЬТУВАННІ.....	18
Вихрист О.М., Сяська Н.А.	МЕТОДИКА ЗАСТОСУВАННЯ МЕТОДІВ МОДЕЛЮВАННЯ ПРИ ВИВЧЕННІ АЛГЕБРИ І ПОЧАТКІВ АНАЛІЗУ У КЛАСАХ З ПОГЛИБЛЕНИМ ВИВЧЕННЯМ МАТЕМАТИКИ З ДОПОМОГОЮ НІТ.....	20
Войтович І.С.	СТВОРЕННЯ І ВИКОРИСТАННЯ БЛОГІВ У НАВЧАЛЬНІЙ ДІЯЛЬНОСТІ.....	21
Войтович О.П.	ПІДГОТОВКА МАЙБУТНІХ ЕКОЛОГІВ З ВИКОРИСТАННЯМ ІНФОРМАЦІЙНИХ ТЕХНОЛОГІЙ.....	22
Воробйова І., Горелишев С., Мацегора Я., Побережний А.	ВИЗНАЧЕННЯ ІНТЕГРАЛЬНОГО ПОКАЗНИКА ПРОФЕСІЙНОЇ ПРИДАТНОСТІ КАНДИДАТІВ НА ВІЙСЬКОВУ СЛУЖБУ.....	23
Воронов В.О.	ВИКОРИСТАННЯ ХМАРНИХ СЕРВІСІВ В ОСВІТНЬОМУ СЕРЕДОВИЩІ НАВЧАЛЬНОГО ЗАКЛАДУ.....	24
Гаврюсєв С, Гаврюсєва Т.	ПРОГРАМНЕ ЗАБЕЗПЕЧЕННЯ ДЛЯ ЗБЕРЕЖЕННЯ ЗОРУ ПІД ЧАС РОБОТИ ЧИ НАВЧАННЯ ЗА ПЕРСОНАЛЬНИМ КОМП'ЮТЕРОМ.....	27
Галатюк М., Галатюк Ю.	КОМП'ТЕРИЗАЦІЯ НАВЧАЛЬНОГО ФІЗИЧНОГО ЕКСПЕРИМЕНТУ КРІЗЬ ПРИЗМУ ПРОТИРІЧ.....	28
Галатюк Т.	ЗАСТОСУВАННЯ КОМП'ЮТЕРА В ОРГАНІЗАЦІЇ НАВЧАЛЬНОГО ДОСЛІДЖЕННЯ З ФІЗИКИ.....	29
Гнедко Н.	МОДЕЛЬ ФОРМУВАННЯ ГОТОВНОСТІ МАЙБУТНІХ ПЕДАГОГІВ ДО ЗАСТОСУВАННЯ ЗАСОБІВ ВІРТУАЛЬНОЇ НАОЧНОСТІ У ПРОФЕСІЙНІЙ ДІЯЛЬНОСТІ.....	31
Гомонець О.А.	ДОСЛІДЖЕННЯ МЕТОДИКИ ФОРМУВАННЯ КУЛЬТУРИ ПРАЦІ В УЧНІВ 11 КЛАСУ ПРИ ВИВЧЕННІ РОЗДІЛУ «ПРОЕКТУВАННЯ ВИРОБІВ».....	32
Горбатюк Л.	ВІДЕОЛЕКЦІЇ ЯК ЕЛЕМЕНТ ЗАСТОСУВАННЯ ТЕЛЕКОМУНІКАЦІЙНИХ ТЕХНОЛОГІЙ В НАВЧАЛЬНОМУ ПРОЦЕСІ ВНЗ.....	33
Горпініч Т.	ОРГАНІЗАЦІЯ САМОСТІЙНОЇ РОБОТИ СТУДЕНТІВ НЕМОВНИХ СПЕЦІАЛЬНОСТЕЙ ПРИ НАВЧАННІ ІНОЗЕМНОЇ МОВИ НА ОСНОВІ ІНФОРМАЦІЙНИХ ТЕХНОЛОГІЙ.....	34
Грицюк А.В.	РОЗВИТОК ТВОРЧИХ ЗДІБНОСТЕЙ В УЧНІВ СТАРШИХ КЛАСІВ В ПРОЦЕСІ ПРОФІЛЬНОГО НАВЧАННЯ З ВИКОРИСТАННЯМ ПРОЕКТНИХ ТЕХНОЛОГІЙ.....	35
Гуч Л.М.	ФОРМУВАННЯ ТВОРЧОГО МИСЛЕННЯ В ПТНЗ НА ЗАНЯТТЯХ З БУДІВЕЛЬНОГО КРЕСЛЕННЯ З ВИКОРИСТАННЯМ ГРАФІЧНИХ ЗАВДАНЬ.....	37
Дерех А.Б., Трофімчук В.М.	ПСИХОЛОГО-ПЕДАГОГІЧНІ ОСОБЛИВОСТІ ФОРМУВАННЯ КОНСТРУКТОРСЬКО-ТЕХНОЛОГІЧНИХ ЗНАТЬ ТА УМІНЬ СТАРШОКЛАСНИКІВ	

У ПРОЦЕСІ ПРОФІЛЬНОГО НАВЧАННЯ.....	39
Джас В.В., Сингаївський Д.В., Трофімчук В.М. ТВОРЧІ ЗАДАЧІ З ЕЛЕМЕНТАМИ ДИЗАЙНУ – ВАЖЛИВИЙ ЗАСІБ РОЗВИТКУ ТВОРЧИХ ЗДІБНОСТЕЙ УЧНІВ НА УРОКАХ КРЕСЛЕННЯ.....	41
Дольме М. ПРОФЕСІЙНА КОМПЕТЕНТНІСТЬ МАЙБУТНІХ УЧИТЕЛІВ ТЕХНОЛОГІЙ В УМОВАХ ДИСТАНЦІЙНОГО НАВЧАННЯ.....	42
Душенко О.С. ГОТОВНІСТЬ МАЙБУТНЬОГО ВЧИТЕЛЯ ІНФОРМАТИКИ ДО ЗАСТОСУВАННЯ ІНТЕРНЕТ-ТЕХНОЛОГІЙ У ПРОФЕСІЙНІЙ ДІЯЛЬНОСТІ.....	44
Зайцева Ю. ФОРМУВАННЯ ПРОФЕСІЙНОЇ ГОТОВНОСТІ МАЙБУТНІХ УЧИТЕЛІВ ЗАСОБАМИ ІНТЕРНЕТ.....	46
Ігнатенко Г. РОЛЬ МУЛЬТИМЕДІЙНИХ ПРЕЗЕНТАЦІЙ ПІД ЧАС ПРОФЕСІЙНОГО НАВЧАННЯ МАЙБУТНІХ ІНЖЕНЕРІВ-ПЕДАГОГІВ.....	47
Касянчук Б., Романюк А. КОМП'ЮТЕРНА ЗАЛЕЖНІСТЬ У ДІТЕЙ.....	48
Кирик Т.А. ВИВЧЕННЯ ЕЛЕМЕНТІВ ФУНКЦІОНАЛЬНОГО ПРОГРАМУВАННЯ У БАЗОВОМУ КУРСІ ПРОГРАМУВАННЯ.....	49
Кисельова О.Б., Скрыга В.Г. GOOGLE PRESENTATIONS У ОСВІТНЬОМУ ПРОЦЕСІ.....	50
Коваль Л.Є. ПІДВИЩЕННЯ ПРОФЕСІЙНОЇ КОМПЕТЕНТНОСТІ ПЕДАГОГА СИСТЕМИ ПРОФЕСІЙНО-ТЕХНІЧНОЇ ОСВІТИ ЗАСОБАМИ ІНФОРМАЦІЙНИХ ТЕХНОЛОГІЙ	51
Козін Є. ІНФОРМАТИЗАЦІЯ ПІДГОТОВКИ МАЙБУТНІХ ВЧИТЕЛІВ ТЕХНОЛОГІЙ.....	53
Коломієць М.Б. ЗАСТОСУВАННЯ МУЛЬТИМЕДІЙНИХ ПРЕЗЕНТАЦІЙ У ПРОЦЕСІ ВИКЛАДАННЯ ПЕДАГОГІЧНИХ ДИСЦИПЛІН У ВИЩИХ НАВЧАЛЬНИХ ЗАКЛАДАХ.....	54
Кондратюк Т.Р. ВИКОРИСТАННЯ ЕЛЕМЕНТІВ МУЛЬТИМЕДІА У РЕАЛІЗАЦІЇ ТЕКСТОЦЕНТРИЧНИХ ТЕХНОЛОГІЙ НА УРОКАХ УКРАЇНСЬКОЇ ЛІТЕРАТУРИ У ПРОФЕСІЙНИХ НАВЧАЛЬНИХ ЗАКЛАДАХ.....	55
Копачкая М. ВОЗМОЖНОСТІ ПРИМЕНЕННЯ ТЕХНОЛОГІЇ ДОПОЛНЕНОЇ РЕАЛЬНОСТІ В УЧЕБНОМ ПРОЦЕСЕ.....	56
Кравченко Н., Щербіна Є. ПРОЕКТУВАННЯ АВТОМАТИЗОВАНОЇ СИСТЕМИ РОЗРОБКИ СТАНДАРТІВ ВНЗ.....	57
Кравченя Э.М., Морозова Е.В. ИНФОРМАЦИОННЫЕ ТЕХНОЛОГИИ В ПОДГОТОВКЕ ПЕДАГОГА-ИНЖЕНЕРА.....	59
Кривовелич А.О., Сапіліді Т.М. ЗАДАЧІ З ПАРАМЕТРАМИ ПІДВИЩЕНОЇ СКЛАДНОСТІ.....	61
Кривошеєва І.Д. РОЗВИТОК ПІЗНАВАЛЬНОЇ ДІЯЛЬНОСТІ УЧНІВ НА УРОКАХ ФІЗИКИ ШЛЯХОМ РОЗВ'ЯЗУВАННЯ ГРАФІЧНИХ ТЕСТОВИХ ЗАВДАНЬ.....	62
Кужель І.О., Коваль В.В. МЕТОДИКА ВИВЧЕННЯ ТЕМИ «ГЕОМЕТРИЧНІ ПОБУДОВИ У ПРОСТОРІ» З ВИКОРИСТАННЯМ ІНФОРМАЦІЙНО-КОМУНІКАЦІЙНИХ ТЕХНОЛОГІЙ.....	63
Куніцька О.М. ВИКОРИСТАННЯ ІНФОРМАЦІЙНИХ ТЕХНОЛОГІЙ НА УРОКАХ З АНГЛІЙСЬКОЇ МОВИ.....	66
Курок В. ОСОБЛИВОСТІ ВИКОРИСТАННЯ ІКТ НА УРОКАХ ТРУДОВОГО НАВЧАННЯ.....	67
Лепуга В., Янцур М.С. РОЗВИТОК ПРОФОРІЕНТАЦІЙНОЇ КОМПЕТЕНТНОСТІ В УЧНІВ 10-11-Х КЛАСІВ ПРИ ВИВЧЕННІ ПРОФІЛЮ «ШВЕЙНА СПРАВА» З ВИКОРИСТАННЯМ ІКТ.....	68
Лупаренко Л.А. OPEN JOURNAL SYSTEMS ЯК ІКТ ПІДТРИМКИ НАУКОВОЇ КОМУНІКАЦІЇ В ПРОЦЕСІ ПСИХОЛОГО-ПЕДАГОГІЧНИХ ДОСЛІДЖЕНЬ.....	70
Ляшук О.О., Коваль В.В. МЕТОДИКА ОРГАНІЗАЦІЇ ТА ПРОВЕДЕННЯ ПОЗАКЛАСНОЇ РОБОТИ З МАТЕМАТИКИ У СЕРЕДНІХ КЛАСАХ ЗАГАЛЬНООСВІТНЬОЇ ШКОЛИ З ВИКОРИСТАННЯМ ІННОВАЦІЙНИХ ТЕХНОЛОГІЙ.....	71
Малежик П.М., Зазимко Н.М. РОЛЬ МЕТОДУ ПРОЕКТІВ У ФОРМУВАННІ ПРОФЕСІЙНОЇ КОМПЕТЕНТНОСТІ СТУДЕНТІВ ІНФОРМАТИЧНИХ НАПРЯМКІВ ПІДГОТОВКИ.....	73
Марченко С.С. ВИКОРИСТАННЯ КОМП'ЮТЕРНОГО ТРИВИМІРНОГО МОДЕЛЮВАННЯ У ПРОЦЕСІ ТРУДОВОГО НАВЧАННЯ.....	75
Мар'юсик І., Романюк А. ФОРМУВАННЯ ПРОФЕСІЙНОЇ КОМПЕТЕНТНОСТІ ВЧИТЕЛЯ ІНФОРМАТИКИ.....	76
Медвідь С. ОРГАНІЗАЦІЯ САМОСТІЙНОЇ РОБОТИ СТУДЕНТІВ ПРИ ВИВЧЕННІ МАШИНОЗНАВЧИХ ДИСЦИПЛІН З ВИКОРИСТАННЯМ ЗАСОБІВ ІНФОРМАЦІЙНО-КОМУНІКАЦІЙНИХ ТЕХНОЛОГІЙ.....	77
Мельник О., Литвин К. ВИКОРИСТАННЯ МУЛЬТИМЕДІЙНИХ ТЕХНОЛОГІЙ НА ЗАНЯТТЯХ В ДОШКІЛЬНОМУ НАВЧАЛЬНОМУ ЗАКЛАДІ.....	78
Мізіук В.А. ПІДГОТОВКА МАЙБУТНІХ УЧИТЕЛІВ ІНФОРМАТИКИ ДО ОРГАНІЗАЦІЇ ПРОЕКТНОЇ ДІЯЛЬНОСТІ В ШКОЛІ.....	79
Молдован І. НАВЧАННЯ ВИКОРИСТАННЮ МУЛЬТИМЕДІЙНОЇ ПРЕЗЕНТАЦІЇ МАЙБУТНІХ УЧИТЕЛІВ МАТЕМАТИКИ.....	80

Мусоріна М. ВІДКРИТИЙ ПІДРУЧНИК: СУЧАСНЕ РІШЕННЯ У ДИСТАНЦІЙНОМУ НАВЧАННІ МОРЯКІВ.....	82
Овсянніков О. ДОСЛІДЖЕННЯ ПРОБЛЕМИ ПРОЕКТУВАННЯ КОМП'ЮТЕРНОГО СЕРЕДОВИЩА НАУКОВО-ДОСЛІДНОЇ РОБОТИ МАЙБУТНІХ ІНЖЕНЕРІВ-ПЕДАГОГІВ.....	83
Онищенко С. ЗАСТОСУВАННЯ ЕЛЕКТРОННИХ ПІДРУЧНИКІВ ПІД ЧАС ПІДГОТОВКИ СТУДЕНТІВ СПЕЦІАЛЬНОСТІ «ТЕХНОЛОГІЧНА ОСВІТА».....	84
Павлова Я.В., Коваль В.В. МЕТОДИКА ОРГАНІЗАЦІЇ ТА ПРОВЕДЕННЯ ПОЗАКЛАСНОЇ РОБОТИ З МАТЕМАТИКИ У СТАРШИХ КЛАСАХ З ВИКОРИСТАННЯМ ІННОВАЦІЙНИХ ТЕХНОЛОГІЙ.....	85
Павлова Н.С., Шроль Т.С. ОКРЕМІ АСПЕКТИ ПІДГОТОВКИ СТУДЕНТІВ ДО РОБОТИ НАД МУЛЬТИМЕДІЙНИМИ ПРОЕКТАМИ.....	86
Петровська Н.В. МЕТОДИЧНІ ОСОБЛИВОСТІ ВИКОРИСТАННЯ ІНФОРМАЦІЙНО-КОМУНІКАЦІЙНИХ ТЕХНОЛОГІЙ ПРИ НАВЧАННІ МАТЕМАТИКИ.....	88
Петько Л.В. ІНФОРМАЦІЙНО-НАВЧАЛЬНЕ СЕРЕДОВИЩЕ ЯК УМОВА ФОРМУВАННЯ ПРОФЕСІЙНО ОРІЄНТОВАНОГО ІНШОМОВНОГО НАВЧАЛЬНОГО СЕРЕДОВИЩА В УМОВАХ УНІВЕРСИТЕТУ.....	89
Поліщук І., Романюк А. ІНФОРМАЦІЙНА КОМПЕТЕНТНІСТЬ ВЧИТЕЛЯ ПОЧАТКОВИХ КЛАСІВ.....	91
Полюхович Н. СТВОРЕННЯ ПЕДАГОГІЧНОГО ПРОГРАМНОГО ЗАБЕЗПЕЧЕННЯ ФАХОВОГО СПРЯМУВАННЯ МАЙБУТНІМИ ВЧИТЕЛЯМИ ЕКОНОМІКИ.....	92
Почтовюк С. ОСОБЛИВОСТІ РОЗРОБКИ ПЕДАГОГІЧНИХ ТЕХНОЛОГІЙ В ІНФОРМАЦІЙНОМУ ПЕДАГОГІЧНОМУ ПРОЕКТІ.....	94
Редчиць О.О. МЕТОДИЧНІ УМОВИ ЕФЕКТИВНОГО РОЗВИТКУ КРИТИЧНОГО МИСЛЕННЯ УЧНІВ У ПРОЦЕСІ НАВЧАННЯ ІСТОРІЇ ЗАСОБАМИ ІКТ.....	95
Романюк А. ІНФОРМАЦІЙНА КУЛЬТУРА ВЧИТЕЛЯ ПОЧАТКОВИХ КЛАСІВ.....	96
Рудик О. ВИКОРИСТАННЯ ІНФОРМАЦІЙНИХ ТЕХНОЛОГІЙ ДЛЯ ПІДВИЩЕННЯ ЕФЕКТИВНОСТІ ВИКЛАДАННЯ ДИСЦИПЛІН ІНЖЕНЕРНОГО ЦИКЛУ.....	98
Саварин П. НАВЧАННЯ МАЙБУТНЬОГО – ОГЛЯД ІДЕЙ «ПІОНЕРА МООС» ДЖ. СІМЕНСА	99
Сальник І. ДИДАКТИЧНІ ПРИНЦИПИ НАВЧАННЯ У ВІРТУАЛЬНО ОРІЄНТОВАНОМУ СЕРЕДОВИЩІ.....	100
Сватула Т.И. НЕКОТОРЫЕ АСПЕКТЫ РЕШЕНИЯ ТЕСТОВ ДЛЯ ПОСТУПАЮЩИХ В ВУЗ.....	102
Семеніхіна О., Друшляк М. ДО ПИТАННЯ СТВОРЕННЯ АВТОРСЬКИХ КОМП'ЮТЕРНИХ ІНСТРУМЕНТІВ У ІНТЕРАКТИВНИХ ГЕОМЕТРИЧНИХ СИСТЕМАХ.....	103
Семенович Ю., Романюк А. ГОТОВНІСТЬ УЧИТЕЛЯ ПОЧАТКОВИХ КЛАСІВ ДО ПРОФЕСІЙНОЇ ПЕДАГОГІЧНОЇ ДІЯЛЬНОСТІ.....	105
Смолянінов С. ВИКОРИСТАННЯ СИСТЕМ АВТОМАТИЗОВАНОГО ПРОЕКТУВАННЯ, ЯК ЗАСІБ ПІДВИЩЕННЯ ЕФЕКТИВНОСТІ ЗАНЯТЬ В НАВЧАЛЬНИХ МАЙСТЕРНЯХ..	106
Сорочинська К., Романюк А. ПОЗАКЛАСНА РОБОТА З ІНФОРМАТИКИ В ПОЧАТКОВИХ КЛАСАХ.....	107
Стрілецька К., Романюк А. ПІДГОТОВКА МАЙБУТНІХ УЧИТЕЛІВ ПОЧАТКОВИХ КЛАСІВ ДО НАВЧАННЯ ОСНОВ ІНФОРМАЦІЙНО-КОМУНІКАЦІЙНИХ ТЕХНОЛОГІЙ.....	108
Фещук Ю.В., Іськів В.П. РОЗВИТОК ГРАФІЧНОЇ КОМПЕТЕНТНОСТІ УЧНІВ 10-11 КЛАСІВ У ПРОЦЕСІ ВИВЧЕННЯ ПРОФІЛЮ «ДЕРЕВООБРОБКА» ЗАСОБАМИ ІНФОРМАЦІЙНО-КОМУНІКАЦІЙНИХ ТЕХНОЛОГІЙ.....	109
Хміль Н. МЕТОДИКА НАВЧАННЯ МАЙБУТНІХ УЧИТЕЛІВ ВИКОРИСТАННЮ ВІРТУАЛЬНИХ ІНТЕРАКТИВНИХ ДОШОК У ПРОФЕСІЙНІЙ ДІЯЛЬНОСТІ.....	111
Хоменко В. УЗАГАЛЬНЕНА ФУНКЦІОНАЛЬНА МОДЕЛЬ ДУАЛЬНОГО ЗМІСТУ ПРОФЕСІЙНОЇ ПІДГОТОВКИ МАЙБУТНІХ ІНЖЕНЕРІВ-ПЕДАГОГІВ КОМП'ЮТЕРНОГО ПРОФІЛЮ.....	112
Хоронжевський О. ВИКОРИСТАННЯ ІНФОРМАЦІЙНИХ ТЕХНОЛОГІЙ НА УРОКАХ ТРУДОВОГО НАВЧАННЯ.....	114
Шабацька С.А. АНАЛІЗ МОЖЛИВОСТЕЙ ІНФОРМАЦІЙНО-КОМУНІКАЦІЙНИХ ТЕХНОЛОГІЙ В АСПЕКТІ РОЗРОБКИ ЕЛЕКТРОННИХ НАВЧАЛЬНИХ ПОСІБНИКІВ.....	115
Шевель Б. МОЖЛИВОСТІ ВПРОВАДЖЕННЯ ТЕХНОЛОГІЇ ДОПОВНЕНОЇ РЕАЛЬНОСТІ В СИСТЕМУ ВИЩОЇ ПЕДАГОГІЧНОЇ ОСВІТИ.....	116
Шевчук Н.А., Присяжнюк І.М. ВИКЛАДАННЯ СПЕЦКУРСУ «МЕТОДИ ТЕОРІЇ ЗБУРЕНЬ» В УМОВАХ ЄВРОПЕЙСЬКОЇ КРЕДИТНО-ТРАНСФЕРНОЇ СИСТЕМИ НАКОПИЧЕННЯ.....	117
Шелудько І. РЕАЛІЗАЦІЯ ОРГАНІЗАЦІЙНО-ПЕДАГОГІЧНИХ УМОВ ПІДГОТОВКИ МАЙБУТНІХ УЧИТЕЛІВ ТЕХНОЛОГІЙ ДО НАВЧАННЯ ВАРІАТИВНИХ МОДУЛІВ УЧНІВ 5-9 КЛАСІВ В УМОВАХ СУЧАСНОГО ІНФОРМАЦІЙНОГО СЕРЕДОВИЩА.	118

Шліхта Г. ВПРОВАДЖЕННЯ ISO В СИСТЕМІ ВИЩОЇ ПЕДАГОГІЧНОЇ ОСВІТИ.....	119
Шумак О.Г., Коваль В.В. МЕТОДИКА ВИВЧЕННЯ ГЕОМЕТРИЧНИХ ПЕРЕТВОРЕНЬ В КУРСІ ГЕОМЕТРІЇ СЕРЕДНЬОЇ ЗАГАЛЬНООСВІТНЬОЇ ШКОЛИ З ВИКОРИСТАННЯМ ІНФОРМАЦІЙНИХ ТЕХНОЛОГІЙ.....	121
Юрченко А.О. ПРО УТОЧНЕННЯ ПЕРЕЛІКУ ІК-КОМПЕТЕНТНОСТЕЙ МАЙБУТНЬОГО ВЧИТЕЛЯ ФІЗИКИ.....	123
Юрчук К., Кирилецька Г.М. ОРГАНІЗАЦІЯ І ПРОВЕДЕННЯ УРОКУ МАТЕМАТИКИ В СУЧАСНИХ ТЕХНОЛОГІЯХ.....	124

ЧАСТИНА 2. ІНФОРМАЦІЙНІ ТЕХНОЛОГІЇ В СУСПІЛЬНО-ГУМАНІТАРНИХ НАУКАХ

Бистранська О.В. ШЛЮБНЕ ОГолошення В АСПЕКТІ ТЕОРІЇ МОВЛЕННСВИХ ЖАНРІВ.....	126
Білінський М., Гончарова О.М. СУЧАСНІ ТЕХНОЛОГІЇ В РОБОТІ ШЕВЧЕНКІВСЬКОГО НАЦІОНАЛЬНОГО ЗАПОВІДНИКА.....	129
Дідик Н.І., Самардак І.М. ВИКОРИСТАННЯ ІНФОРМАЦІЙНИХ ТЕХНОЛОГІЙ У ДІЯЛЬНОСТІ ДАІ МВС УКРАЇНИ.....	131
Карасюк В.В., Іванов С.М. ПРЕДСТАВЛЕННЯ ПРАВОВОЇ ІНФОРМАЦІЇ У ЕЛЕКТРОННИХ НАВЧАЛЬНИХ СИСТЕМАХ.....	132
Книш І. РОЗРОБКА ЕЛЕКТРОННИХ НАВЧАЛЬНИХ МАТЕРІАЛІВ У СИСТЕМІ «MOODLE» ТА ЇХ РОЛЬ У СИСТЕМІ ГУМАНІТАРНОЇ ОСВІТИ.....	133
Лісовець О.В., Чистякова В.В. ІНФОРМАЦІЙНО-КОНСУЛЬТАТИВНА РОБОТА СОЦІАЛЬНОГО ПЕДАГОГА У МЕРЕЖІ ІНТЕРНЕТ.....	134
Романишин Ю. ІНФОРМАЦІЙНІ ТЕХНОЛОГІЇ У ПРОФЕСІЙНО-ЗОРІЄНТОВАНИЙ ПІДГОТОВЦІ ФАХІВЦІВ ІНФОРМАЦІЙНОЇ СФЕРИ.....	136
Сивохоп Я. ВИКОРИСТАННЯ СУЧАСНИХ ІНФОРМАЦІЙНИХ ТЕХНОЛОГІЙ В ПРОЦЕСІ СПОРТИВНО-КРАСЗНАВЧОЇ РОБОТИ.....	137
Шевель А. ВИКОРИСТАННЯ СИСТЕМИ MOODLE ПРИ ВИВЧЕННІ СУСПІЛЬНО-ГУМАНІТАРНИХ НАУК.....	138
Яцечко-Блаженко Т.В. ІНТЕГРАЦІЯ ЦИФРОВИХ ТЕХНОЛОГІЇ В МУЗЕЙНУ СПРАВУ.....	139

ЧАСТИНА 3. ІНФОРМАЦІЙНІ ТЕХНОЛОГІЇ

В ПРИРОДНИЧО-МАТЕМАТИЧНИХ ТА ЕКОНОМІЧНИХ НАУКАХ

Гоч Л.С., Рудаков Д.В. ДОСЛІДЖЕННЯ ПРИКЛАДНИХ ЗАДАЧ ЕКОНОМІКИ МЕТОДАМИ ТЕОРІЇ РІЗНИЦЕВИХ РІВНЯНЬ.....	142
Григорович С., Моросюк О. РОЗВИТОК БУХГАЛТЕРСЬКОГО ОБЛІКУ В УМОВАХ СУЧАСНИХ ІНФОРМАЦІЙНИХ СИСТЕМ.....	143
Журба Т.Р., Присяжнюк І.М. АСИМПТОТИЧНИЙ МЕТОД РОЗВ'ЯЗУВАННЯ НЕЛІНІЙНИХ СИНГУЛЯРНО ЗБУРЕНИХ ЗАДАЧ ТИПУ “КОНВЕКЦІЯ-ДИФУЗІЯ-МАСООБМІН”... ..	145
Зацерковний В.І., Зоря В.Г., Скакун Н.А. ВИКОРИСТАННЯ ГІС У ВІЙСЬКОВІЙ СПРАВІ.....	146
Зацерковний В.І., Скакун Н.А., Шевчук П.І. ІНФОРМАЦІЙНІ ТЕХНОЛОГІЇ В РЕГІОНАЛЬНОМУ УПРАВЛІННІ.....	147
Здерева Е., Шевченко Н. ПРОЕКТИРОВАНИЕ ИНФОРМАЦИОННОЙ СИСТЕМЫ ДЛЯ ПРОГНОЗИРОВАНИЯ ИНДИКАТОРОВ ДЕЯТЕЛЬНОСТИ БАНКА.....	149
Іванов В., Ломоносов Ю., Любарский М. АНАЛІЗ ОСНОВНИХ ВИДОВ ИЗБЫТОЧНОСТИ ИЗОБРАЖЕНИЙ.....	151
Івлієва О. ЗАСТОСУВАННЯ РЕГРЕСІЙНОЇ МОДЕЛІ ДЛЯ ОПИСУ БІОЛОГІЧНИХ ПРОЦЕСІВ... ..	152
Ісаєв Є., Капеляс Б. ІНФОРМАЦІЙНІ ТЕХНОЛОГІЇ ЯК ЗАСІБ СТРАТЕГІЇ УПРАВЛІННЯ ЕКОНОМІЧНИМИ ПРОЦЕСАМИ.....	154
Каштан С., Бойчура М. ЧИСЛОВІ МЕТОДИ КВАЗІКОНФОРМНИХ ВІДОБРАЖЕНЬ МОДЕЛЮВАННЯ ПОВІЛЬНОГО РУХУ РІДИН В НЕОДНОРІДНИХ ОБЛАСТЯХ ЗА УМОВ КЕРУВАННЯ.....	155
Корень М.П., Присяжнюк І.М. ЗВИЧАЙНІ ДИФЕРЕНЦІАЛЬНІ РІВНЯННЯ В ЗАДАЧАХ ФІЗИКИ, ЕКОЛОГІЇ, ХІМІЇ.....	157
Кульчицька І. СТРУКТУРНА СХЕМА ТА АЛГОРИТМ РОЗПІЗНАВАННЯ СИМВОЛІВ.....	158
Куц А. ВИКРИСТАННЯ ТЕХНОЛОГІЙ ШТУЧНОГО ІНТЕЛЕКТУ ПРИ ПІДГОТОВЦІ ФАХІВЦІВ З КОМП'ЮТЕРНИХ НАУК.....	159
Луцик І. ОСОБЛИВОСТІ ВИВЧЕННЯ ДИСЦИПЛІНИ «ІНФОРМАЦІЙНІ МАШИНИ І КІБЕРНЕТИЧНІ СИСТЕМИ».....	160
Кошева Н.А., Мазниченко Н.І. ЗАХИСТ ІНФОРМАЦІЇ В СИСТЕМАХ ЕЛЕКТРОННОГО ДОКУМЕНТООБІГУ НА ОСНОВІ СИСТЕМ ІДЕНТИФІКАЦІЇ.....	161
Марчук В.О., Марач В.С. ФРАКТАЛЬНІ ВЛАСТИВОСТІ ТРИКУТНИКА ПАСКАЛЯ.....	163
Мельников А.Ю., Денисенко С.А. МОДЕЛИРОВАНИЕ РАСПРЕДЕЛЕНИЯ ПУТЕВОК ПРОФСОЮЗНЫМ КОМИТЕТОМ ПОДРАЗДЕЛЕНИЯ МАШИНОСТРОИТЕЛЬНОГО ПРЕДПРИЯТИЯ.....	165

Мельников А.Ю., Комиссаров К.М. ПРОЕКТИРОВАНИЕ АВТОМАТИЗИРОВАННОЙ СИСТЕМЫ ДЛЯ ПРОВЕРКИ ПРАВИЛЬНОСТИ ОФОРМЛЕНИЯ СПИСКА ЛИТЕРАТУРНЫХ ИСТОЧНИКОВ.....	166
Мельников А.Ю., Котенко М.В. МОДЕЛИРОВАНИЕ ВЫБОРА ПРЕТЕНДЕНТА НА ВАКАНТНУЮ ДОЛЖНОСТЬ В ОТДЕЛЕ МАШИНОСТРОИТЕЛЬНОГО ПРЕДПРИЯТИЯ.....	168
Мельников А.Ю., Сапрыкина А.С. ПРОГНОЗИРОВАНИЕ ОБЪЕМА РЕАЛИЗАЦИИ ПРОДУКЦИИ ЦЕМЕНТНОГО ЗАВОДА.....	169
Мельников А.Ю., Соломко Ю.А. ПРОЕКТИРОВАНИЕ ИНФОРМАЦИОННОЙ СИСТЕМЫ ДЛЯ РАСЧЕТА ПОКАЗАТЕЛЕЙ НАДЕЖНОСТИ КОМПЬЮТЕРОВ.....	170
Мельничук В.І., Присяжнюк І.М. ДОСЛІДЖЕННЯ СИНГУЛЯРНО ЗБУРЕНИХ ПРОЦЕСІВ КОНВЕКТИВНОЇ ДИФУЗІЇ ЗА УМОВ НЕПОВНИХ ДАНИХ.....	172
Морквян І. ВИКОРИСТАННЯ ВІРТУАЛЬНОЇ ІНТЕРАКТИВНОЇ ДОШКИ PADLET НА ПРАКТИЧНОМУ ЗАНЯТТІ З ДИСЦИПЛІНИ «МАТЕМАТИЧНА ЛОГІКА ТА ТЕОРІЯ АЛГОРИТМІВ».....	174
Набережных Т., Шевченко Н. ПРОЕКТИРОВАНИЕ ИНФОРМАЦИОННОЙ СИСТЕМЫ УПРАВЛЕНИЯ ДЕЯТЕЛЬНОСТЬЮ БАНКА ПОСРЕДСТВОМ МОДЕЛИРОВАНИЯ ПРОЦЕНТНЫХ СТАВОК.....	175
Невдохин М., Шевченко Н. ПРОЕКТИРОВАНИЕ ИНФОРМАЦИОННОЙ СИСТЕМЫ ДЛЯ ФОРМИРОВАНИЯ ОПТИМАЛЬНОГО ИНВЕСТИЦИОННОГО ПОРТФЕЛЯ С УЧЕТОМ РИСКА.....	177
Нижегородцев В., Марченко А. ВИКОРИСТАННЯ ЗАСОБІВ МОДЕЛЮВАННЯ ФІНАНСОВО-ЕКОНОМІЧНОЇ ДІЯЛЬНОСТІ У ПІДГОТОВЦІ ФАХІВЦІВ ЕКОНОМІЧНОГО ПРОФІЛЮ.....	179
Нижегородцев В., Нитченко М. ВИКОРИСТАННЯ ПРОГРАМНИХ КОМПЛЕКСІВ ДЛЯ СКЛАДАННЯ БІЗНЕС-ПЛАНІВ ТА ІНВЕСТ-ПРОЕКТІВ У НАВЧАЛЬНІЙ ПІДГОТОВЦІ СТУДЕНТІВ-ЕКОНОМІСТІВ.....	180
Нижегородцев В., Шарасько О. СТВОРЕННЯ ЗВІТІВ ЄСВ В ПРОГРАМІ «M.E.DOC IS» У ПІДГОТОВЦІ МАЙБУТНІХ ФАХІВЦІВ ЕКОНОМІЧНОГО ПРОФІЛЮ.....	182
Павленко Л. ФОРМУВАННЯ УПРАВЛІНСЬКИХ РІШЕНЬ ЗА ДОПОМОГОЮ ІНФОРМАЦІЙНИХ ТЕХНОЛОГІЙ.....	183
Присяжнюк М.В., Присяжнюк І.М. АСИМПТОТИЧНИЙ МЕТОД РОЗВ'ЯЗАННЯ ПРОСТОРОВИХ СИНГУЛЯРНО ЗБУРЕНИХ ЗАДАЧ ТИПУ «КОНВЕКЦІЯ-ДИФУЗІЯ-МАСООБМІН» В ДВОШАРОВИХ ПОРИСТИХ СЕРЕДОВИЩАХ.....	184
Стасюк В.С., Марач В.С. АЛГЕБРАІЧНІ ТА ГЕОМЕТРИЧНІ МЕТОДИ ПОБУДОВИ ФРАКТАЛІВ.....	186
Стріченко В. ДОСЛІДЖЕННЯ МЕТОДІВ ТА РЕСУРСІВ ПЕРСОНІФІКАЦІЇ ПРОФЕСІЙНО-ОРІЄНТОВАНОГО ВЕБ-ПРОСТОРУ.....	188
Ткачук В., Каштан С. МАТЕМАТИЧНЕ МОДЕЛЮВАННЯ ПРОЦЕСІВ РУХУ В ПРИРОДНІХ ЕКОСИСТЕМАХ.....	189
Туринов А.М., Галдіна О.М. РОЗРОБЛЕННЯ ДИСТАНЦІЙНИХ ЛЕКЦІЙ В ОРГАНІЗАЦІЇ НАВЧАЛЬНОГО ПРОЦЕСУ.....	190
Федів Л., Боднарчук О.Г. ЗАСТОСУВАННЯ ЕЛЕКТРОННОГО ПІДПИСУ ЯК ЗАСІБ ЗАХИСТУ ІНФОРМАЦІЇ З ОБМЕЖЕНИМ ДОСТУПОМ.....	191
Фендьо О. ІМІТАЦІЙНЕ МОДЕЛЮВАННЯ ТРАНСПОРТНИХ ПОТОКІВ.....	193
Філоненко Н.Ю., Хорольський О.О., Гнатюк І.Ю. ВІЗУАЛІЗАЦІЯ МЕДИЧНИХ ЗОБРАЖЕНЬ....	194
Шамшина Н. ИЗУЧЕНИЕ ДИНАМИЧЕСКИХ ДИАГРАММ В EXCEL.....	195

ЧАСТИНА 4. ІНФОРМАЦІЙНІ ТЕХНОЛОГІЇ В ОСВІТНІХ ВИМІРЮВАННЯХ ТА МОНІТОРИНГУ ЯКОСТІ ОСВІТИ

Асабашвілі С. ВИКОРИСТАННЯ СУЧАСНИХ ТЕХНОЛОГІЙ В ПІДВИЩЕННІ ЯКОСТІ ЗНАНЬ....	197
Боденко Т.В. ЗАСТОСУВАННЯ ІНФОРМАЦІЙНИХ ТЕХНОЛОГІЙ У ПРОЦЕСІ НАВЧАННЯ МАЙБУТНІХ ФАХІВЦІВ З ОСВІТНІХ ВИМІРЮВАНЬ.....	198
Гарбарук Ю.О., Петрівський Б.П. ПРО ОРГАНІЗАЦІЮ ВСТУПНИХ ВИПРОБУВАНЬ З МАТЕМАТИКИ В ДЕЯКИХ КРАЇНАХ.....	199
Гаркавенко О. МОНІТОРИНГ РІВНЯ СФОРМОВАНОСТІ ПРОФЕСІЙНОЇ КОМПЕТЕНТНОСТІ КЕРІВНИКІВ НАВЧАЛЬНИХ ЗАКЛАДІВ ЗАСОБАМИ ТЕСТОВИХ ТЕХНОЛОГІЙ....	201
Зайченко Ю. СТАТИСТИЧНИЙ АНАЛІЗ ЗАСОБАМИ ТАБЛИЧНОГО ПРОЦЕСОРА.....	203
Іванюк І. ЗАРУБІЖНИЙ ДОСВІД ВИКОРИСТАННЯ ІНФОРМАЦІЙНИХ ТЕХНОЛОГІЙ ДЛЯ ОЦІНЮВАННЯ ЦИФРОВОЇ КОМПЕТЕНТНОСТІ ВЧИТЕЛІВ І КЕРІВНИКІВ ЗАГАЛЬНООСВІТНІХ НАВЧАЛЬНИХ ЗАКЛАДІВ.....	205
Клещунов О. ВИКОРИСТАННЯ АВТОМАТИЗОВАНОЇ СИСТЕМИ ПЛАНУВАННЯ ДЛЯ ОРГАНІЗАЦІЇ САМОСТІЙНОЇ НАВЧАЛЬНОЇ ДІЯЛЬНОСТІ СТУДЕНТІВ.....	206

Михасюк К.В. ДИДАКТИЧНІ УМОВИ МОНИТОРИНГУ ЯКОСТІ ПРОФЕСІЙНОЇ ПІДГОТОВКИ СТУДЕНТІВ КОЛЕДЖУ ОБЛІКОВО-ЕКОНОМІЧНИХ СПЕЦІАЛЬНОСТЕЙ.....	207
Павленко М. ПОЕТАПНЕ ВИКОНАННЯ ДІЙ З ПРОГРАМУВАННЯ ДЛЯ НАВЧАННЯ МЕРЕЖЕВИХ ТЕХНОЛОГІЙ.....	209
Радзивіл А. ФОРМУВАННЯ БАЗИ ТЕСТОВИХ ЗАВДАНЬ УКРАЇНСЬКОГО ЦЕНТРУ ОЦІНЮВАННЯ ЯКОСТІ ОСВІТИ.....	210
Рябова Ю. АНАЛІЗ ВИМОГ ДО СИСТЕМ АВТОМАТИЗОВАНОГО КОНТРОЛЮ РЕЗУЛЬТАТІВ ЗНО ДЛЯ ОЦІНЮВАННЯ ЗНАНЬ ВИПУСКНИКІВ ЗОШ.....	211
Сорокіна Н.В. МОНИТОРИНГ ФОРМУВАННЯ ІКТ-КОМПЕТЕНТНОСТІ МАЙБУТНІХ ЛІКАРІВ...	212
Смирнова І., Карташова Л. МОНИТОРИНГ ЯКОСТІ ПРОФЕСІЙНО-ТЕХНІЧНОЇ ОСВІТИ З ВИКОРИСТАННЯМ ЕЛЕКТРОННИХ ОСВІТНІХ РЕСУРСІВ.....	213
Франчук В.М. КРИТЕРІЇ ОЦІНЮВАННЯ ДІЯЛЬНОСТІ СТУДЕНТІВ І ВИКЛАДАЧІВ УНІВЕРСИТЕТУ	214
Шульженко Д.С. ФІЗИЧНІ СПОСОБИ ЗАХИСТУ ДАНИХ У ПРАКТИЦІ РЕГІОНАЛЬНОГО ЦЕНТРУ ОЦІНЮВАННЯ ЯКОСТІ ОСВІТИ.....	215
Щербина О. ВИКОРИСТАННЯ АВТОМАТИЗОВАНОЇ ТРЕКІНГОВОЇ СИСТЕМИ ДЛЯ ПІДВИЩЕННЯ РІВНЯ РЕФЛЕКСІЇ СТУДЕНТІВ.....	216
ЗМІСТ	218

Наукове видання

МАТЕРІАЛИ
ІХ Всеукраїнської
науково-практичної конференції
„ІНФОРМАЦІЙНІ ТЕХНОЛОГІЇ В
ПРОФЕСІЙНІЙ ДІЯЛЬНОСТІ»

25 березня 2015 року
м. Рівне

Відповідальний за випуск – Войтович І.С.
Комп'ютерна верстка – Гнедко Н.

Формат 60*84/16. Папір офсетний. Гарнітура Times New Romans.
Друк різнографний. Тираж прим. 120 Зам №_____

Редакційно-видавничий відділ РДГУ
вул.С.Бандери, 12, м. Рівне, 33000

АСИМПТОТИЧНИЙ МЕТОД РОЗВ'ЯЗУВАННЯ НЕЛІНІЙНИХ СИНГУЛЯРНО ЗБУРЕНИХ ЗАДАЧ ТИПУ “КОНВЕКЦІЯ-ДИФУЗІЯ-МАСООБМІН”

Журба Тарас Русланович, студент,
Присяжнюк Ігор Михайлович, кандидат технічних наук, доцент
Рівненський державний гуманітарний університет

У публікації описана модель нелінійної сингулярно збуреної задачі типу “конвекція-дифузія-масообмін”.
Ключові слова: дифузія, конвекція, асимптотичний метод, асимптотичний ряд, математична модель.
The publication describes the model of nonlinear singularly perturbed problem "convection-diffusion mass transfer."

Keywords: diffusion, convection, asymptotic method, asymptotic series, mathematical model.

1. Постановка задачі. Розглядається плоско-просторова нелінійна сингулярно збурена задача конвективно-дифузійного масопереносу трьох розчинних речовин для області $G = G_{\bar{z}} \times (0, \infty)$ $G_{\bar{z}} = G_z \times (0, H)$, де G_z ($\bar{z} = x + iy$) – однозв’язна чотирикутна криволінійна область (пористий пласт), обмежена чотирма гладкими ортогональними між собою в точках перетину кривими $AB = \{\bar{z} = x + iy: f_1(x, y) = 0\}$, $BC = \{\bar{z}: f_2(x, y) = 0\}$, $CD = \{\bar{z}: f_3(x, y) = 0\}$, $DA = \{\bar{z}: f_4(x, y) = 0\}$ [1]:

$$\operatorname{div}(\varepsilon D^i \cdot \operatorname{grad} \tilde{c}_i) - \vec{v} \cdot \operatorname{grad} \tilde{c}_i - \varepsilon \alpha_i S^i \tilde{c}_i^1 \tilde{c}_i^2 = \sigma \tilde{c}_i^i, \quad i = \overline{1, 3}, \quad (1)$$

$$\tilde{c}^i(x, y, z, 0) = \tilde{c}_0^{i0}(x, y, z), \quad (2)$$

$$\begin{aligned} \tilde{c}^i \Big|_{ABB^*A^*} &= \tilde{c}_*^i(M, t), \quad \tilde{c}^i \Big|_{CDD^*C^*} = \tilde{c}^{i*}(M, t), \quad \tilde{c}^i \Big|_{ADD^*A^*} = \tilde{c}_{**}^i(M, t), \\ \tilde{c}^i \Big|_{BCC^*B^*} &= \tilde{c}^{i**}(M, t), \quad \tilde{c}^i \Big|_{ABCD} = \tilde{c}_{**}^{i*}(M, t), \quad \tilde{c}^i \Big|_{A^*B^*C^*D^*} = \tilde{c}_*^{i**}(M, t), \end{aligned} \quad (3)$$

$$\vec{v} = -k \operatorname{grad} h, \quad \operatorname{div} H \vec{v} = 0,$$

$$\Delta \varphi = 0, \quad \varphi \Big|_{ABB^*A^*} = \varphi_*, \quad \varphi \Big|_{CDD^*C^*} = \varphi^*, \quad \frac{d\varphi}{dn} \Big|_{ADD^*A^* \cup A^*D^*C^*B^* \cup B^*C^*CB \cup ADCB} = 0, \quad (4)$$

де $\tilde{c}^i = \tilde{c}^i(x, y, z, t)$ – концентрація i -го сорту речовини у точці (x, y, z) в момент часу t ; H – потужність проникного пласту; εD^i – коефіцієнти дифузії; S^i – коефіцієнти швидкості масообміну, $\alpha_1 = \alpha_2 = 1$, $\alpha_3 = -1$; k – коефіцієнт фільтрації; σ – коефіцієнт пористості середовища; ε ($\varepsilon > 0$) – малий параметр; φ , v_x , v_y – відповідно потенціал та компоненти швидкості фільтрації в пористому середовищі $G_{\bar{z}}$, $\sqrt{v_x^2(x, y) + v_y^2(x, y)} > v_* \gg \varepsilon$, ($v_z = 0$), $h = h(x, y)$ – напір у точці $\bar{z} = x + iy$; M – біжуча точка відповідної поверхні; n – зовнішня нормаль до відповідної поверхні; $\tilde{c}_*^i(M, t)$, $\tilde{c}^{i*}(M, t)$, $\tilde{c}_0^{i0}(M)$, $\tilde{c}_{**}^i(M, t)$, $\tilde{c}^{i**}(M, t)$, $\tilde{c}_*^{i**}(M, t)$ – достатньо гладкі функції, узгоджені між собою на ребрах (гранях) області G [1].

Нехай задача (4) шляхом конформного відображення $G_z \mapsto G_{\bar{w}}$ (або $G_{\bar{w}} \mapsto G_z$), де $G_{\bar{w}} = \{\bar{w} = \varphi + i\psi$: $\varphi_* < \varphi < \varphi^*$; $0 < \psi < Q\}$ – відповідна G_z область комплексного потенціалу; $\psi = \psi(x, y)$ – функція течії (комплексно спряжена до $\varphi = \varphi(x, y)$) є розв’язаною [1], зокрема, знайдено поле швидкості $(v_x(x, y), v_y(x, y))$. Параметр $\tilde{Q} = H \cdot Q = H \cdot \int_{AB} -v_y dx + v_x dy$ (потік через довільний поперечний переріз $G_{\bar{w}}$ знаходиться в процесі розв’язку даної задачі).

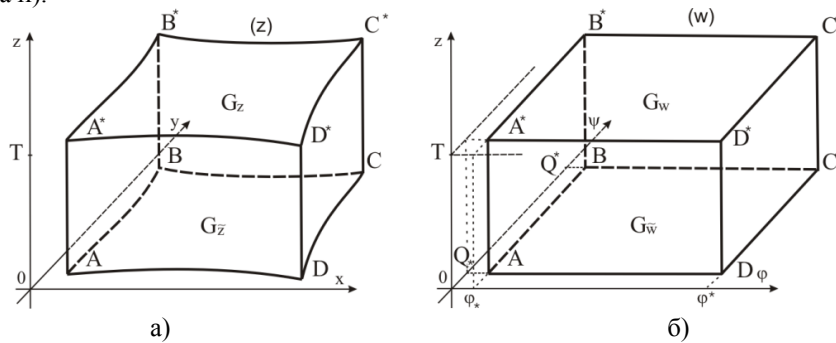


Рис. 1. Просторова фізична область G_z (а) та відповідна область комплексного потенціалу G_w (б)

Тоді, здійснивши заміну змінних $x = x(\varphi, \psi)$, $y = y(\varphi, \psi)$, $z = z$, $t = t$ у рівняннях системи (1) та умовах (2)–(3), приходимо до відповідної «дифузійної задачі» для області G_w^* :

$$\varepsilon D^i \left(q^2(\varphi, \psi) (c_{\varphi\varphi}^i + c_{\psi\psi}^i) + c_{zz}^i \right) + \varepsilon (q^2(\varphi, \psi) (D_{\varphi}^i c_{\varphi}^i + D_{\psi}^i c_{\psi}^i) + D_z^i c_z^i) - \frac{q^2(\varphi, \psi)}{H} c_{\varphi}^i - S^i \alpha_i c^1 c^2 = \sigma c_t^i, \quad i = \overline{1,3}, \quad (5)$$

$$c^i(\varphi, \psi, z, 0) = c_0^i(\varphi, \psi, z), \quad (6)$$

$$\begin{aligned} c^i(\varphi_*, \psi, z, t) &= c_*^i(\psi, z, t), \quad c^i(\varphi^*, \psi, z, t) = c^{i*}(\psi, z, t), \\ c^i(\varphi, 0, z, t) &= c_{**}^i(\varphi, z, t), \quad c^i(\varphi, Q, z, t) = c^{i**}(\varphi, z, t), \\ c^i(\varphi, \psi, 0, t) &= c_{**}^{i*}(\varphi, \psi, t), \quad c^i(\varphi, \psi, H, t) = c_{**}^{i*}(\varphi, \psi, t), \end{aligned} \quad (7)$$

де $\bar{q} = H \cdot \bar{v}$ – фільтраційна витрата; $c^i(\varphi, \psi, z, t) = \bar{c}^i(x(\varphi, \psi), y(\varphi, \psi), z, t)$.

2. Асимптотика розв'язку

Розв'язок (c^1, c^2, c^3) поставленої задачі (5)–(7) з точністю $O(\varepsilon^2)$ шукаємо у вигляді таких асимптотичних рядів [2]:

$$c^i(\varphi, \psi, z, t) = c_0^i(\varphi, \psi, z, t) + \varepsilon c_1^i(\varphi, \psi, z, t) + \sum_{p=0}^2 \varepsilon^p P_p^i(\xi, \psi, z, t) + \quad (8)$$

$$+ \sum_{l=0}^3 \varepsilon^{\frac{l}{2}} \underline{P}_{\frac{l}{2}}^i(\varphi, \eta, z, t) + \sum_{l=0}^3 \varepsilon^{\frac{l}{2}} \bar{P}_{\frac{l}{2}}^i(\varphi, \mu, z, t) + \sum_{l=0}^3 \varepsilon^{\frac{l}{2}} \underline{P}_{\frac{l}{2}}^i(\varphi, \psi, \beta, t) + \sum_{l=0}^3 \varepsilon^{\frac{l}{2}} \bar{P}_{\frac{l}{2}}^i(\varphi, \psi, \alpha, t) + R_1^i(\varphi, \psi, z, t, \varepsilon),$$

де R_1^i – залишкові члени $c_j^i(\varphi, \psi, z, t)$ ($j = \overline{0,1}$) – члени регулярної частини асимптотики, $P_p^i(\xi, \psi, z, t)$ ($p = \overline{0,2}$) – функції типу примежового шару в околі $\varphi = \varphi^*$ (поправки на виході фільтраційного потоку із області G_w); $\underline{P}_{\frac{l}{2}}^i(\varphi, \eta, z, t)$, $\bar{P}_{\frac{l}{2}}^i(\varphi, \mu, z, t)$, $\underline{P}_{\frac{l}{2}}^i(\varphi, \psi, \beta, t)$, $\bar{P}_{\frac{l}{2}}^i(\varphi, \psi, \alpha, t)$ ($l = \overline{0,3}$) – функції типу примежового шару відповідно в околах $\psi = 0$, $\psi = Q$, $z = 0$, $z = H$, що враховують вплив бічних джерел забруднень; $\xi = (\varphi^* - \varphi) \cdot \varepsilon^{-1}$, $\eta = \psi \cdot \varepsilon^{-1/2}$, $\mu = (Q - \psi) \cdot \varepsilon^{-1/2}$, $\beta = z \cdot \varepsilon^{-1/2}$, $\alpha = (H - z) \cdot \varepsilon^{-1/2}$ – відповідні регуляризовані перетворення (розтяги).

В результаті підстановки (8) у (5) і використання стандартної процедури «приврівнювання» коефіцієнтів при однакових степенях ε отримуємо розв'язки (c^1, c^2, c^3) .

Перспективою є поширення запропонованої методики [2] розв'язання задач типу «конвекція-дифузія-масообмін» на відповідні задачі для просторових областей, а також розробки нового підходу до розв'язання аналогічних задач.

Список використаних джерел

1. Бомба А.Я. Нелінійні сингулярно збуджені задачі типу «конвекція-дифузія» / А.Я. Бомба, С.В. Барановський, І.М. Присяжнюк – Рівне: НУВГП, 2008. – 254с.
2. Присяжнюк О.В. Асимптотичний метод розв'язання нелінійних сингулярно збуджених задач типу «конвекція-дифузія-масообмін-терморегімі» / О.В. Присяжнюк., І.М. Присяжнюк // Волинський математичний вісник. Серія «Прикладна математика». – 2011. – Вип. 8(17). – С. 140-152.

УДК 681.518.3:332.33

ВИКОРИСТАННЯ ГІС У ВІЙСЬКОВІЙ СПРАВІ

Зацерковний Віталій Іванович, доктор технічних наук, професор

Зоря Віталій Григорович, студент

Скакун Наталія Анатоліївна, студентка

Національний авіаційний університет, м.Київ

В тезі розглянуто використання геоінформаційних систем (ГІС) для підвищення ефективності бойових дій Збройних Сил.

Ключові слова: ГІС, армія, топографічні карти, військова справа.

In the thesis examines the use of geoinformation systems (GIS) to improve the efficiency of hostilities Armed Forces.

Keywords: GIS, army, topographic maps, military affairs.

Розвиток сучасної армії, як і розвиток сучасного суспільства в цілому, базується на впровадженні і розвитку інформаційних технологій. Найважливішою складовою більшості інформаційних технологій є засоби обробки цифрової інформації у зв'язку з необхідністю отримання численних просторових і атрибутивних даних про супротивника, місцевість можливих бойових дій, місцезнаходження своїх військ та військ супротивника [1].